



2014 5



▪

.ESD

- 1. CAN, FlexRay, LCDS**
- 2. NFC antennas**
- 3. Digital and analog I/O**
- 4. RS-232 and RS-485**
- 5. USB2.0 and USB 3.0**

ESD

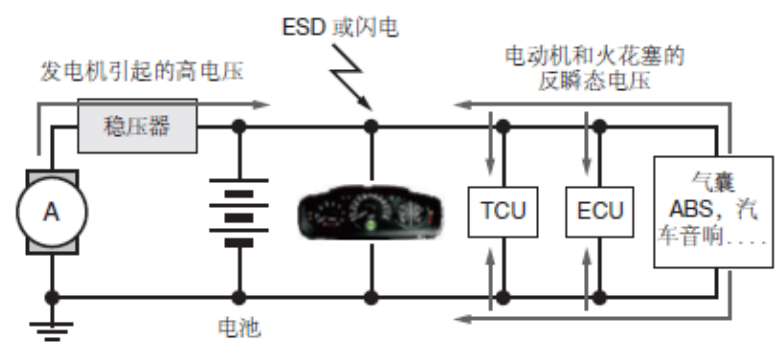


图4. 典型汽车电源总线

TVS
 ○ ○
 ○ TVS ○
 SM8
 14V

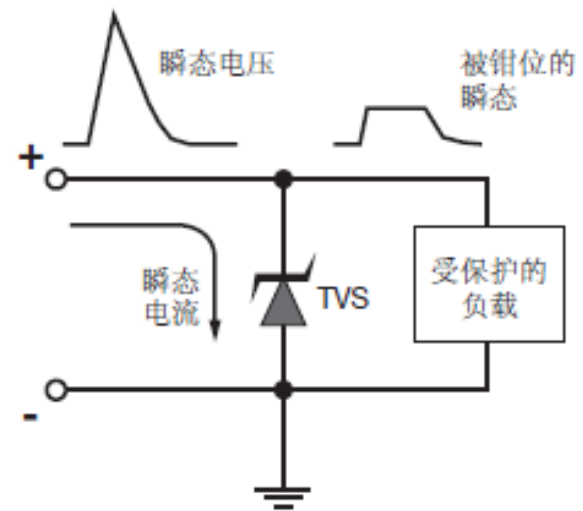


图6. 典型保护电路

Part number	VR	VBR	IT	Max reverse leakage	Ipp	VC
SM8S24	24	26.7-32.6	5mA	10uA	153	43
SM8S24A	24	26.7-29.6	5mA	10uA	170	38.9

ESD

。 ESD

。 ESD

。 。

。

ESD

ESD

ESD

。

。

。

。

。

ESD

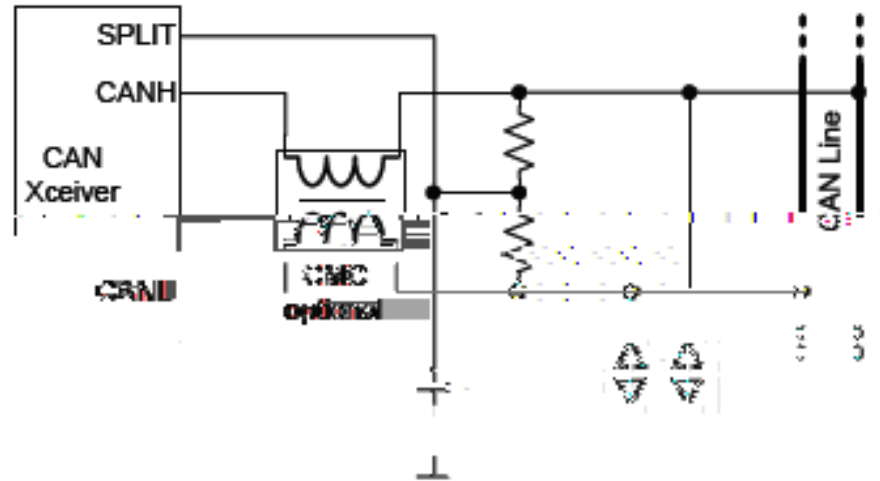
。

<http://www.yint.com.cn/cn/>

CAN



CAN
ESD



Part number	VRWM	IR(μA)	VBR	IT(mA)	IPP(A)	Ppk(W)	C(pF)	Package	IEC6100-4-2
ESDLC 24VAPB	24	1	26.7	1	5	300	60	SOT-23	Air 15KV
ESDLC 24VD3B	24	1	26.7	1	5	350	0.4	SOD323	Air 15KV

FlexRay

FlexRay

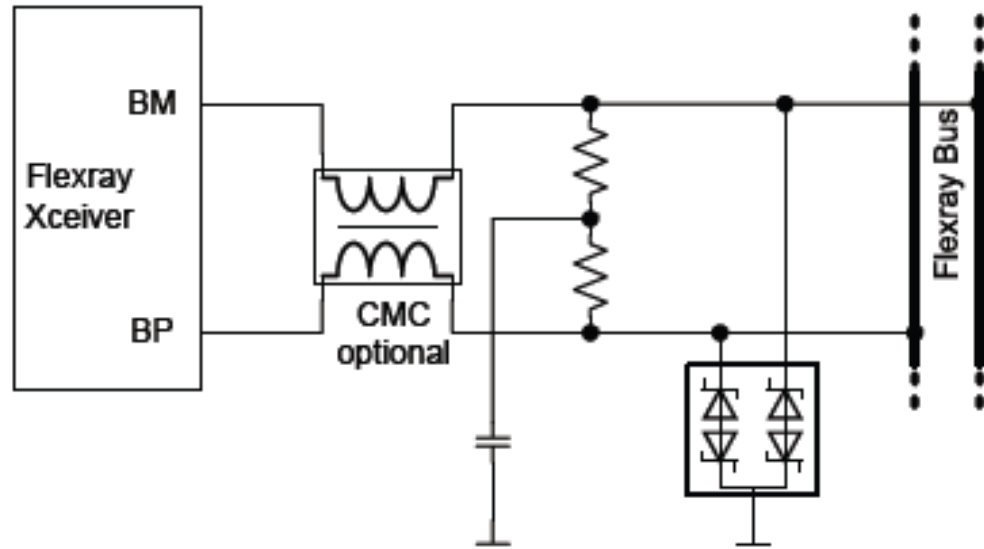
Flexray

Flexray 10M/s

8/20 s

ESD

300W



Part number	VRWM	IR(μA)	VBR	IT(mA)	IPP(A)	Ppk(W)	C(pF)	Package	IEC6100-4-2
ESDLC 24VAPB	24	1	26.7	1	5	300	60	SOT-23	Air 15KV
ESDLC 24VD3B	24	1	26.7	1	5	350	0.4	SOD323	Air 15KV

LCDS

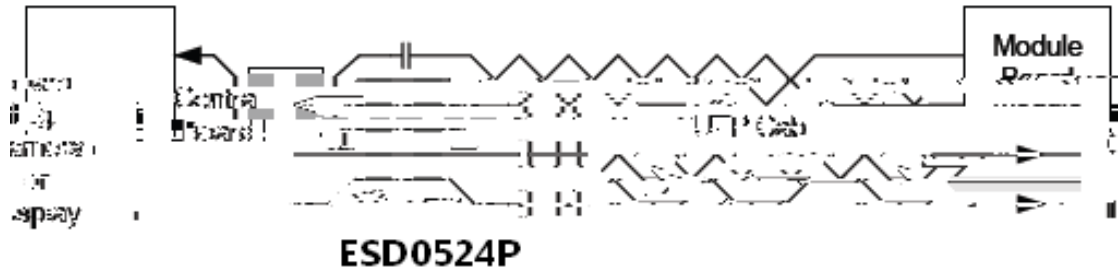
LCDS

ESD0524P

LCDS。HDMI displayport

。

ESD



Part number	VRWM	IR(μA)	VBR	IT(mA)	IPP(A)	Ppk(W)	C(pF)	Package	IEC6100-4-2
ESD0524P	5	1	6	1	5	150	0.35	DFN-10-2.5*1.0*0.6-0.5	Air 15KV

NFC antennas

NFC antennas

NFC

13.56MHz

20

NFC

NFC

NFC

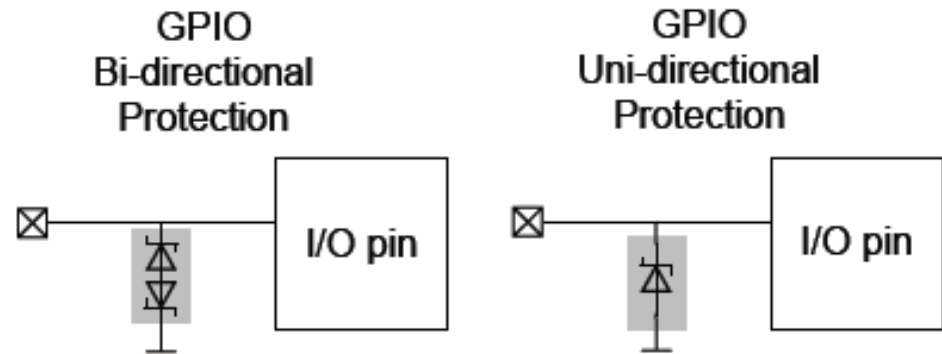
IC

ESD

IC

Digital I/O

I/O

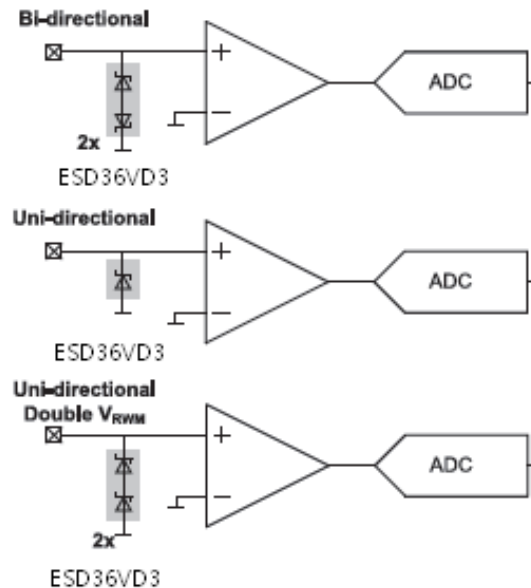


Part number	VRWM	IR(μA)	VBR	IT(mA)	IPP(A)	Ppk(W)	C(pF)	Package
ESD5V0D5 /B	5	0.08	6.2	1	9.4	174	80	SOD523
ESDLC3V3D3 /B	3.3	1	5.1	1	30	350	0.4	SOD323
ESD5V0AP /B	5	1	6	1	24	300	200	SOT-23
ESD5V0D3 /B	5	1	6.2	1	24	350	350	SOD323
ESDLC5V0D3 /B	5	1	6.2	1	24	350	0.4	SOD323
ESD5V0D9	5	1	6	1	8.8	102	30	SOD923
ESD5V0L4 J4	5	5	6	1				SOT-553 SOT-353
ESD5VM5 K5	5	5	6	1	12.5			SOT-563 SOT-363

Analog I/O

ESD

○ ○



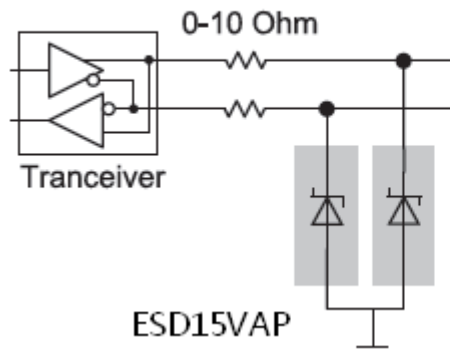
Part number	VRWM	IR(μ A)	VBR	IT(mA)	IPP(A)	Ppk(W)	C(pF)	Package
ESD36VD3 /B	36	1	40	1	4	350	40	SOD323
ESD24VD3 /B	24	1	26.7	1	5	350	60	SOD323
ESDLC24VD3 /B	24	1	26.7	1	5	350	0.4	SOD323
ESD24VAP	24	1	26.7	1	5	300	60	SOT23
ESD36VAP	36	1	40	1	4	300	40	SOT23
ESD24VD5 /B	24	1	26.7	1	3	200	25	SOD523

RS-232 and RS-485

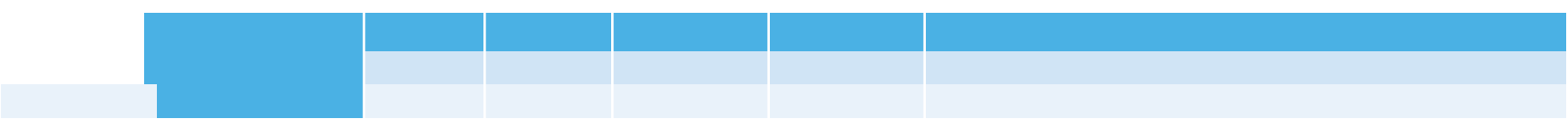
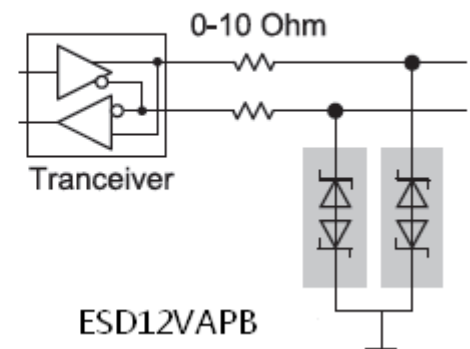
RS-232 RS485

- ESD15VAP
- ESD12VAPB
-

Uni-directional Protection



Bi-directional Protection

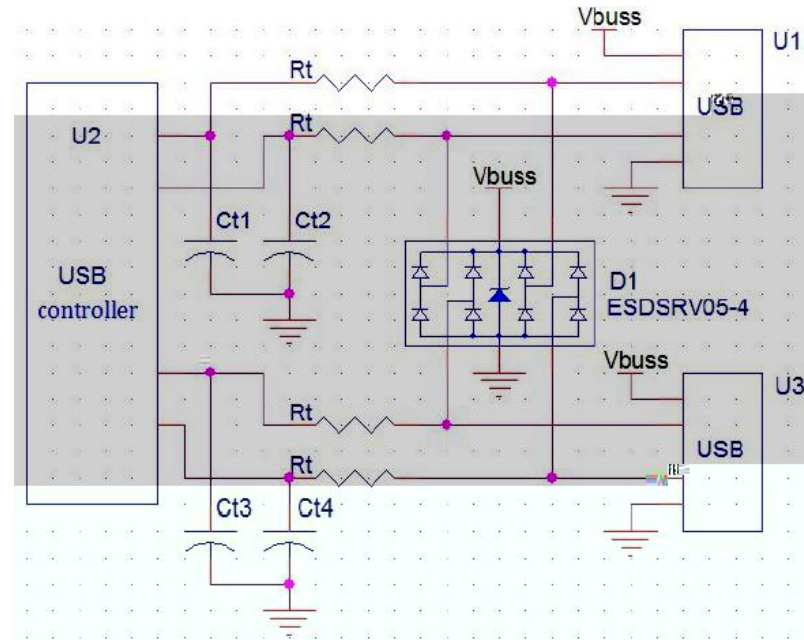


USB2.0

USB2.0

480Mbit/s,

USB2.0



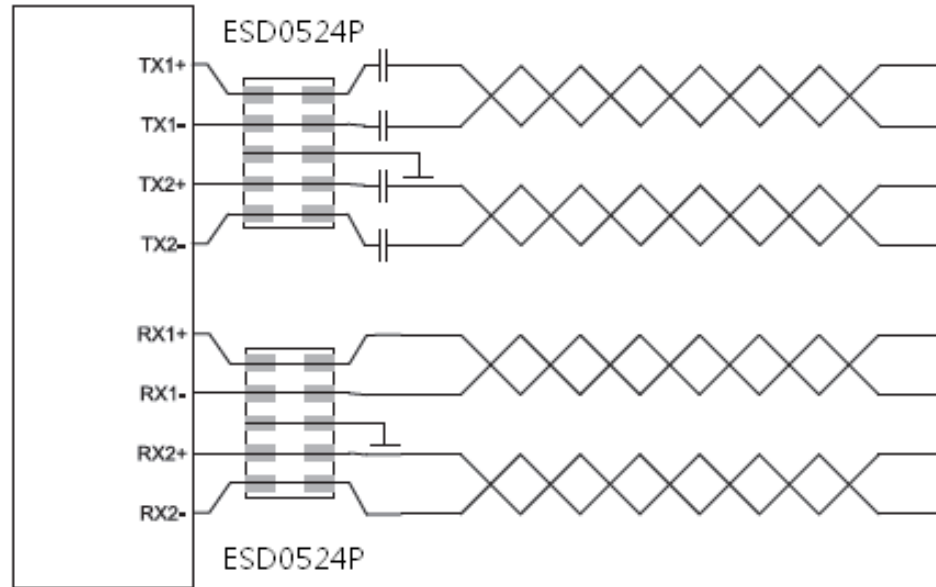
Part number	VRWM	IR(μA)	VBR	IT(mA)	IPP(A)	Ppk(W)	C(pF)	Package
ESDSR05-4	5	1	6	1	12.5	500	2.5	SOT23-6L

USB3.0

USB3.0 Super
Speed USB。 5Gbps

ESD

ESD0524P



Part number	VRWM	IR(μA)	VBR	IT(mA)	IPP(A)	Ppk(W)	C(pF)	Package
ESD0524P	5	1	6	1	5	150	0.35	DFN-10-2.5*1.0*0.6-0.5