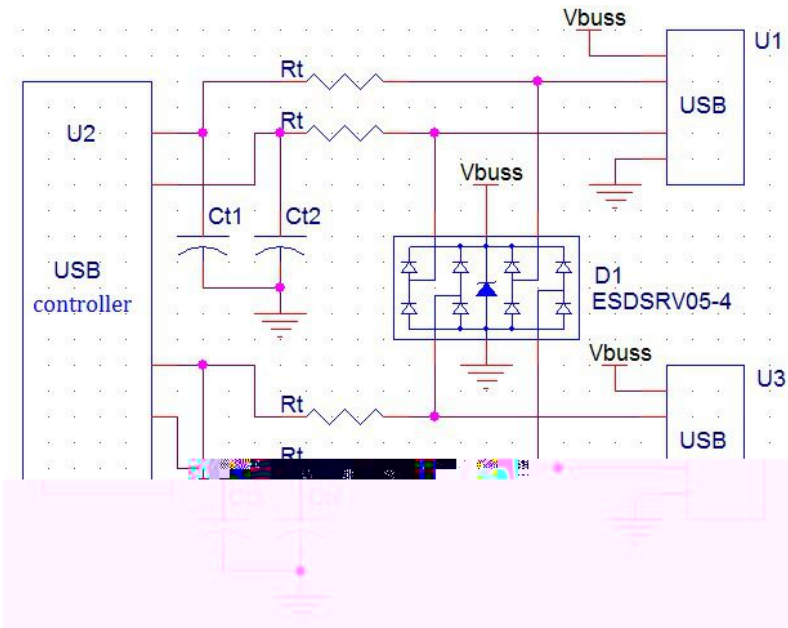


防USB2.0

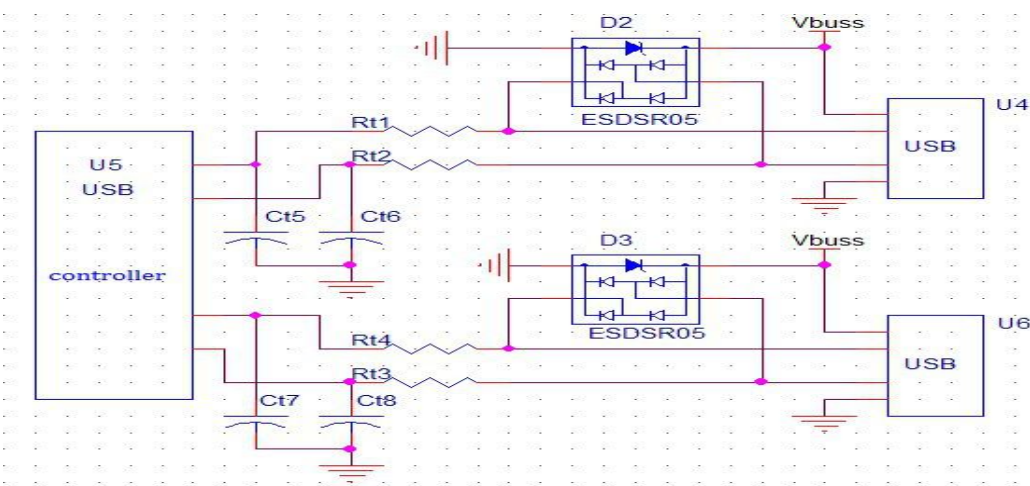
IEC 61000-4-2(Contact: 8 kV Air: 17 kV)



		防			防
				防	防

防USB2.0 Controller

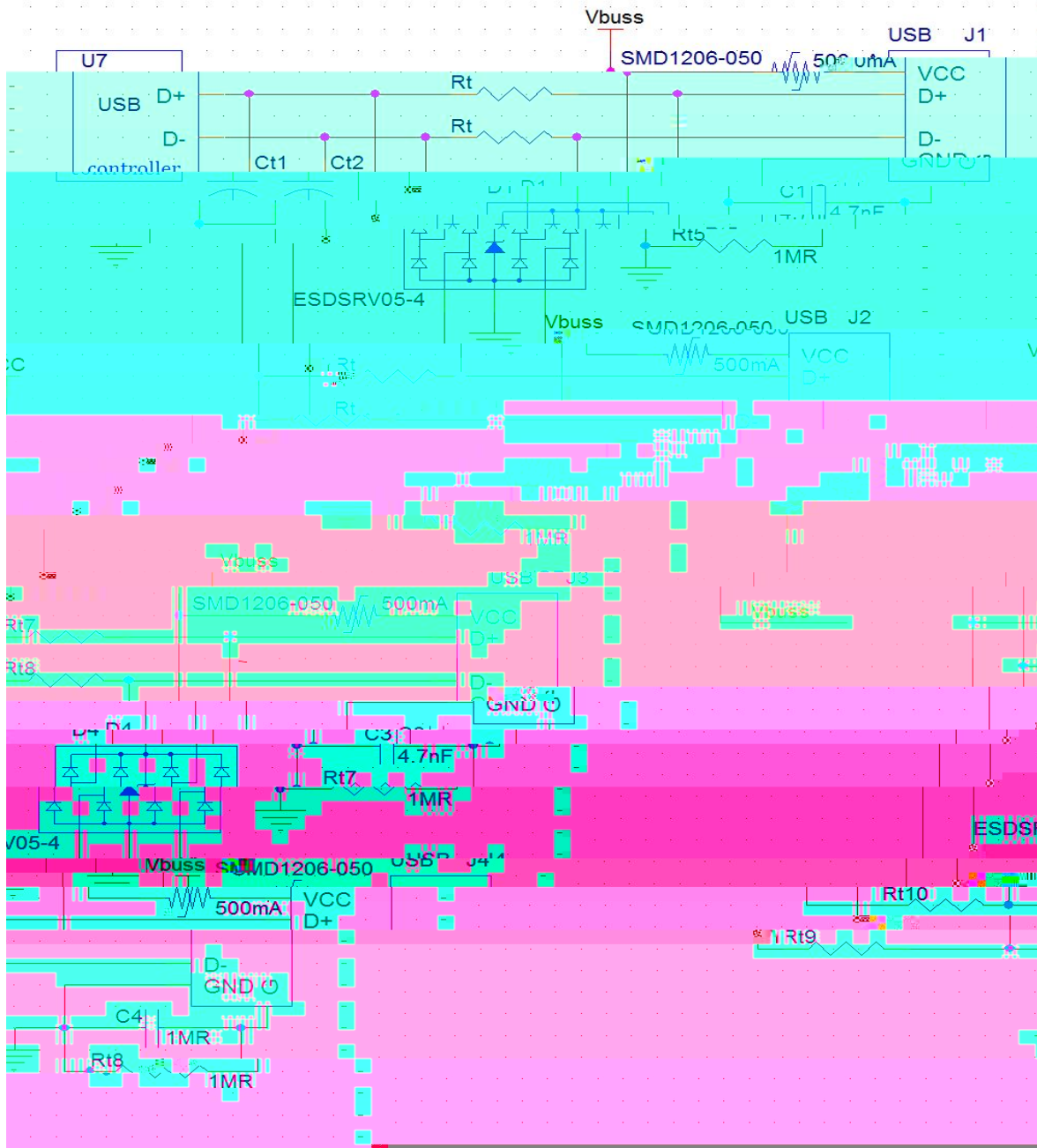
IEC 61000-4-2(Contact: 15 kV Air: 20 kV)



		防			防
				防	防
		防	防		防

防USB

(Eg: USB Hub)



		防			防
				- 防	防
				- 防	防
				- 防	

防 防防

防